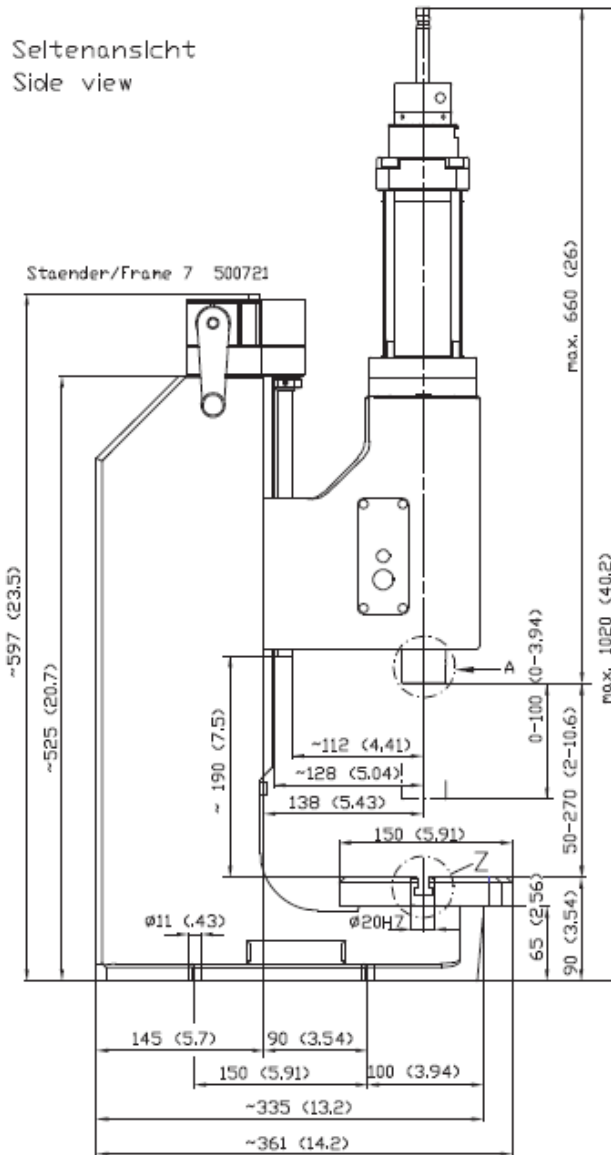
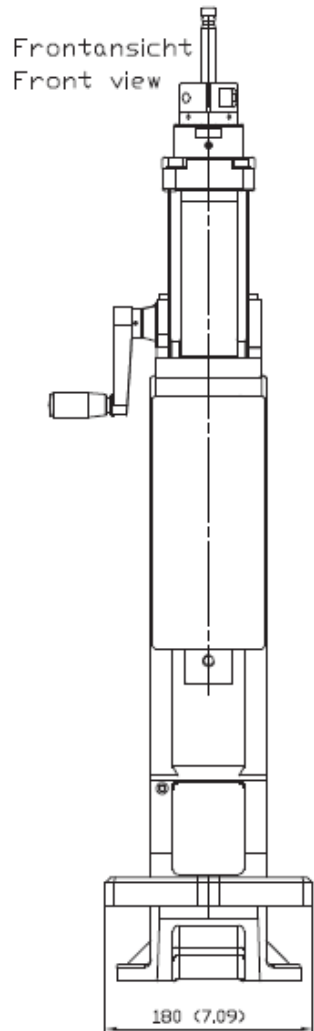




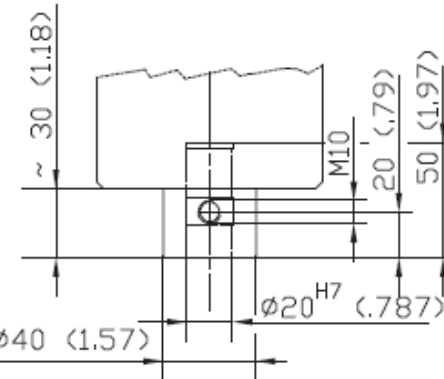
## Pneumatický lis Nr. 320

Maschinen

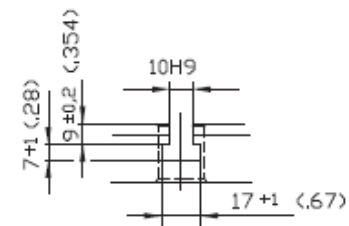
# Pneumatický lis Nr. 320



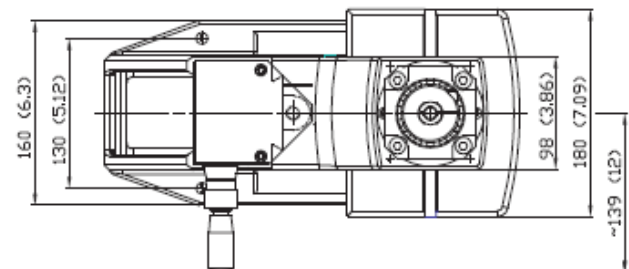
Ausschnitt  
Detail A



Ausschnitt  
Detail Z



Draufsicht  
Top view



# Pneumatický lis Nr. 320

## Technická data

Lisovací síla při 6bar	1.6 kN
Standardní zdvih	100 mm
Vyložení	128 mm
Pracovní výška	50 – 270 mm

## Odměrování dat pro lisování

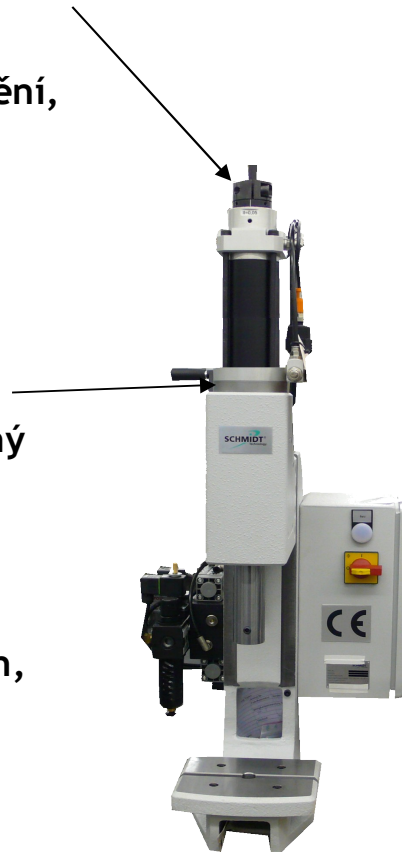
Dráha	5 $\mu$ m
Síla	1 N/incr



# Pneumatický lis Nr.320

## Technické novinky

**Stavitelný doraz přímo integrovaný v zařízení, žádné nebezpečí poranění, není nutné krytování stavitelného dorazu**



**Senzor není umístění v beranu, není tedy nutný žádný spojovací kabel mezi senzorem a elektronickým vyhodnocením. Odměřování síly v tahu oproti tlaku stlačeného vzduchu na beran, odolné vůči křížným silám**

**Kulatý beran s pojištěním proti přetočení**

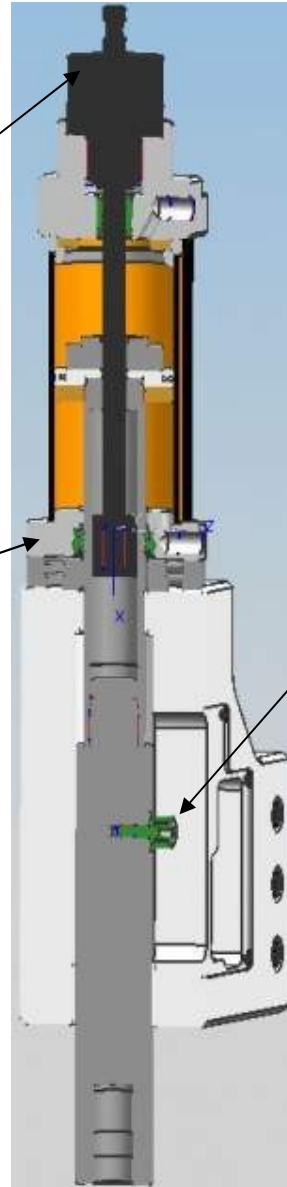


# Pneumatický lis Nr. 320

## Technické novinky

**Stavitelný doraz přímo integrovaný v zařízení, žádné nebezpečí poranění, není nutné krytování stavitelného dorazu**

**Senzor není umístění v beranu, není tedy nutný žádný spojovací kabel mezi senzorem a elektronickým vyhodnocením. Odměřování síly v tahu oproti tlaku stlačeného vzduchu na beran, odolné vůči křížným silám**



**Kulatý beran s pojištěním proti přetočení**